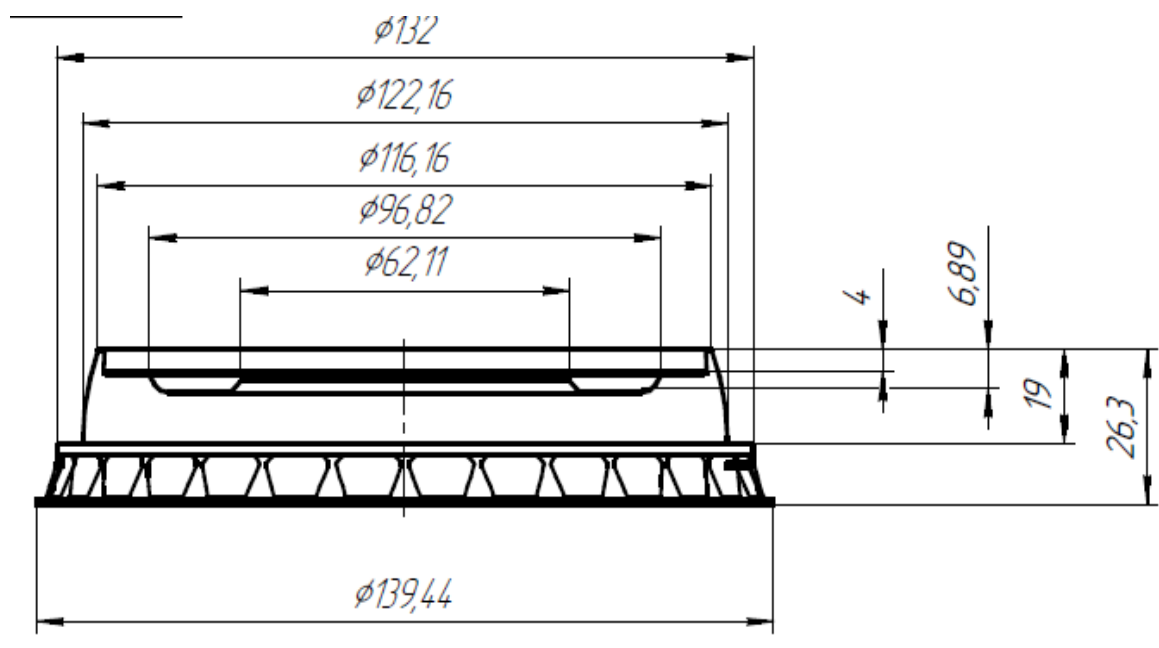


Крышка круглая прозрачная диаметром 138 мм ВЫСОКАЯ
для контейнера М2



Материал: полипропилен (PP).

Область применения: крышка одноразового использования, предназначенная для укупоривания упаковки с пищевой продукцией.

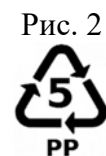
Условия хранения: изделия, упакованные в ящики из картона, хранят в закрытых сухих складских помещениях при температуре воздуха от 5°C до 25 °C и относительной влажности воздуха от 40% до 80% на расстоянии не менее 1 м от нагревательных и отопительных приборов и 0,1 м от пола в условиях, исключающих воздействие агрессивных сред (кислотных, щелочных и др.), а также легковоспламеняющихся и горючих жидкостей. Изделия должны быть защищены от воздействия прямого солнечного света. Допускается хранение при отрицательных температурах, после чего изделия перед использованием необходимо выдержать в производственном помещении при температуре (21±3) °C не менее 12 часов.

Гарантийный срок: не более 12 месяцев со дня изготовления, при соблюдении условий целостности упаковки, транспортирования и хранения.

Упаковка: гофрированный короб 610x325x350 мм, полиэтиленовый полурукав шириной 370 мм количество 600 шт. (24 упаковки по 25 шт.).

Маркировка крышки:

- Наименование/логотип предприятия – изготовителя;
- символ «для пищевых продуктов» (Рис. 1);
- номер формовочного гнезда;
- цифровое и/или буквенное обозначение материала крышки, внутри или под петлей Мебиуса (Рис. 2).



По показателям качества изделие соответствует требованиям ГОСТ 32626 и ТР ТС 005/2011.