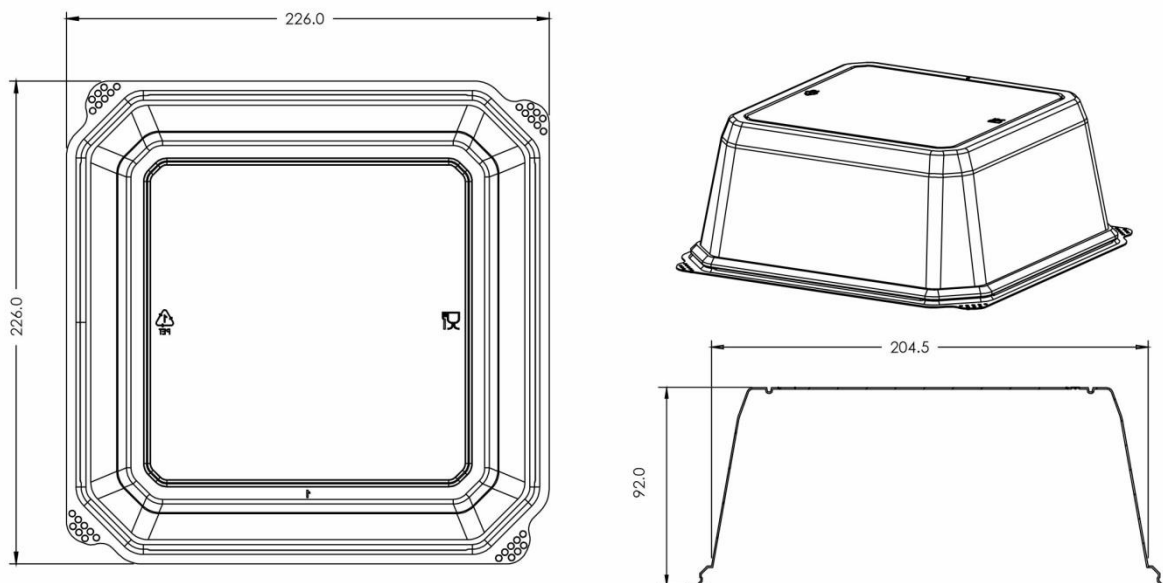


# Спецификация

## Крышка для торта одnorазового использования ТК-17/17



**Материал:** полиэтилентерефталат (PET).

**Цвет:** прозрачный

**Рабочий размер:** 170\*170\*90мм (длина\*ширина\*высота)

**Область применения:** для укупоривания контейнеров (коробок)/дно для пищевых продуктов. Изделие сохраняет внешний вид и цвет, не деформируется и не растрескивается при температурах не выше 60 °С.

**Морозостойкость:**

изделие не деформируется и не растрескивается при температурах до минус 30°С.

**Условия хранения:**

изделия, упакованные в ящики из картона, хранят в крытых сухих складских помещениях при температуре воздуха от + 5°С до +25 °С и относительной влажности от 40% до 80% на расстоянии не менее 1 м от нагревательных и отопительных приборов и 0,1 м от пола в условиях, исключающих воздействие агрессивных сред (кислотных, щелочных и др.), а также легковоспламеняющихся и горючих жидкостей. Изделия должны быть защищены от воздействия прямого солнечного света. Допускается хранение при отрицательных температурах, после чего изделия перед использованием необходимо выдержать в производственном помещении при температуре 21±3 °С не менее 12 часов.

**Гарантийный срок:**

не более 12 месяцев со дня изготовления, при соблюдении условий целостности упаковки, транспортирования и хранения.

**Упаковка:** гофрированный короб 710x500x280 мм, ПНД мешок 1200\*1000, количество 150 шт.

**Маркировка контейнера:**

- Наименование/логотип предприятия – изготовителя;
- символ «для пищевых продуктов» (Рис. 1);
- номер формовочного гнезда;
- цифровое и/или буквенное обозначение материала крышки, внутри или под петлей Мебиуса (Рис. 2).



По показателям качества изделие соответствует требованиям  
ТУ 22.22.13 – 004 – 55060360 – 2025, ГОСТ 32626 и ТР ТС 005/2011.  
02.03.2026