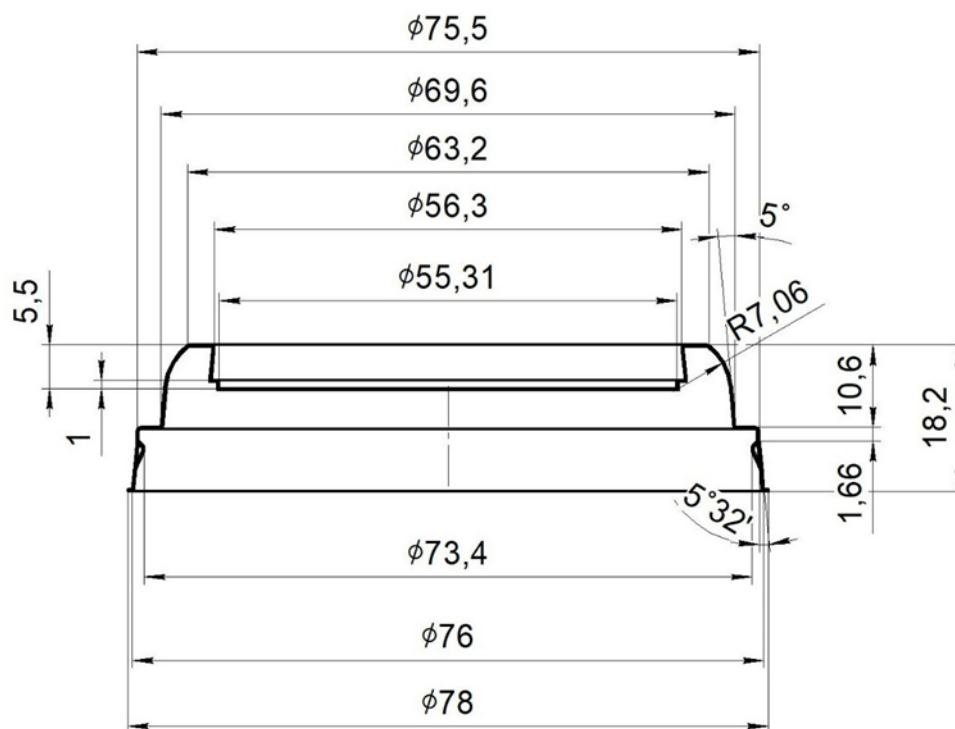


Крышка круглая прозрачная КУПОЛЬНАЯ диаметром 78 мм



Материал: полипропилен (PP).

Область применения: для укупоривания молочных стаканчиков под запайку.

Изделие сохраняет внешний вид и цвет, не деформируется и не растрескивается при температуре до 80°C , возможно использование изделий для разогрева пищевых продуктов в микроволновых печах.

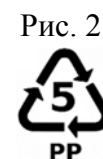
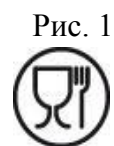
Условия хранения: изделия, упакованные в ящики из картона, хранят в крытых сухих складских помещениях в штабелях на поддонах (количество рядов на поддоне не более 5), при температуре воздуха от 5°C до 25°C и относительной влажности воздуха от 40 % до 80 % на расстоянии не менее 1 м от нагревательных и отопительных приборов в условиях, исключающих воздействие агрессивных сред (кислотных, щелочных и др.), а также легковоспламеняющихся и горючих жидкостей. Изделия должны быть защищены от прямого воздействия солнечного света. Допускается хранение при отрицательных температурах, после чего изделия перед использованием необходимо выдержать в производственном помещении при температуре $(21\pm 3)^\circ\text{C}$ не менее 12 часов.

Гарантийный срок: не более 12 месяцев со дня изготовления, при соблюдении условий целостности упаковки, транспортирования и хранения.

Упаковка: гофрированный короб 600x440x390 мм, ПНД мешок 1200x1000 мм, количество 3150 шт.

Маркировка контейнера:

- наименование/логотип предприятия-изготовителя;
- символ «для пищевых продуктов» (Рис. 1);
- номер формовочного гнезда;
- цифровое и/или буквенное обозначение материала крышки, внутри или под петлей Мебиуса (Рис. 2).



По показателям качества изделие соответствует требованиям ГОСТ 32626 и ТС 005/2011.

ТР