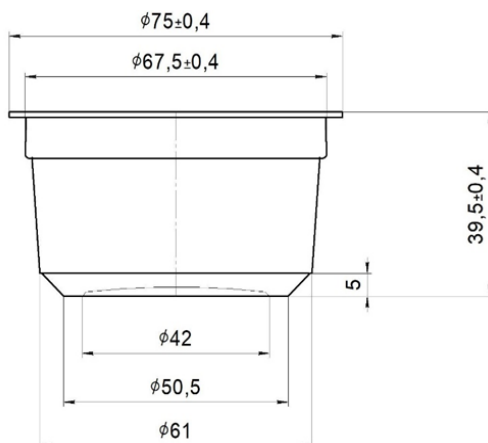


**Стаканчик одноразового использования с открытой горловиной под запайку  
диаметром 75 мм вместимостью 100 мл**

**«Тип-3»**

**цвет: белый/прозрачный**



**Материал:** полипропилен (PP).

**Область применения:** для упаковывания молочных и кисломолочных продуктов, майонеза, фруктово-ягодных желе, в том числе продуктов для детского питания.

Изделие сохраняет внешний вид и цвет, не деформируется и не растрескивается при температуре до 80 °С, возможно использование изделий для разогрева пищевых продуктов в микроволновых печах.

**Условия хранения:** изделия, упакованные в ящики из картона, хранят в крытых сухих складских помещениях в штабелях на поддонах (количество рядов на поддоне не более 5), при температуре воздуха от 5 °С до 30 °С и относительной влажности воздуха от 20 % до 80 % на расстоянии не менее 1 м от нагревательных и отопительных приборов в условиях, исключающих воздействие агрессивных сред (кислотных, щелочных и др.), а также легковоспламеняющихся и горючих жидкостей. Изделия должны быть защищены от прямого воздействия солнечного света. Допускается хранение при отрицательных температурах, после чего изделия перед использованием необходимо выдержать в производственном помещении при температуре  $(21 \pm 3)$  °С не менее 12 часов.

**Гарантийный срок:** не более 12 месяцев со дня изготовления, при соблюдении условий целостности упаковки, транспортирования и хранения.

**Упаковка:** гофрированный короб 600x440x390 мм, ПНД мешок 1200x1000 мм, количество 1680 шт.

**Маркировка контейнера:**

- наименование/логотип предприятия-изготовителя;
- символ «для пищевых продуктов» (Рис. 1);
- номер формовочного гнезда;
- цифровое и/или буквенное обозначение материала стаканчика, внутри или под петлей Мебиуса (Рис. 2).

Рис. 1      Рис. 2



**По показателям качества изделие соответствует требованиям ТУ 22.22.19-003-55060360-2017, ГОСТ 33756 и ТР ТС 005/2011.**