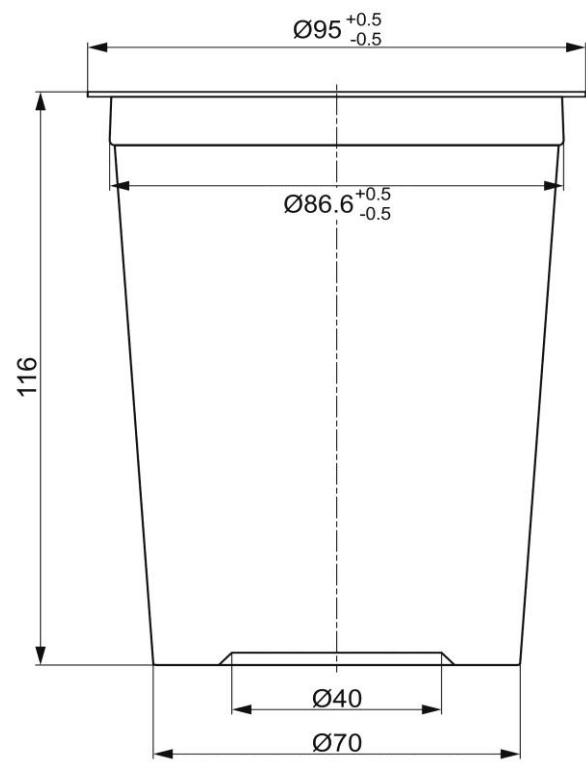


**Стаканчик одноразового использования с открытой  
горловиной под запайку белый/прозрачный  
диаметром 95 мм. вместимостью 470 мл.  
«Плоское дно»**



**Материал:** полипропилен

**Область применения:** для упаковывания молока, молочнокислых продуктов, майонеза, фруктово-ягодных желе, в том числе для детского питания. Изделие сохраняет внешний вид и цвет, не деформируется и не растрескивается при температуре 80 °С, возможно использовать в микроволновых печах.

**Условия хранения:** в закрытых складских помещениях при температуре от 5 до 30 °С и относительной влажности от 20% до 80% на расстоянии 1м от нагревательных приборов и не менее 0,1м от пола, защищенных от прямого воздействия солнечного света, при отсутствии в помещении кислотной, щелочной и других агрессивных сред.

**Гарантийный срок:** не более 12 месяцев со дня изготовления, при соблюдении условий целостности упаковки, транспортирования и хранения.

**Упаковка:** гофрированный короб 600\*440\*390, ПНД мешок 1200\*1000, количество 672 шт.

**Маркировка контейнера:**

- Наименование/логотип предприятия – изготовителя
- символ «для пищевых продуктов» (Рис. 1)
- номер формовочного гнезда – цифровое и/или буквенное обозначение материала, из которого произведен стакан, внутри или под петлей Мебиуса (Рис 2)

**По показателям качества изделие соответствует требованиям ТУ 22.22.19-003-55060360-2017, ГОСТ 33756-2016 и ТР ТС 005/2011.**

