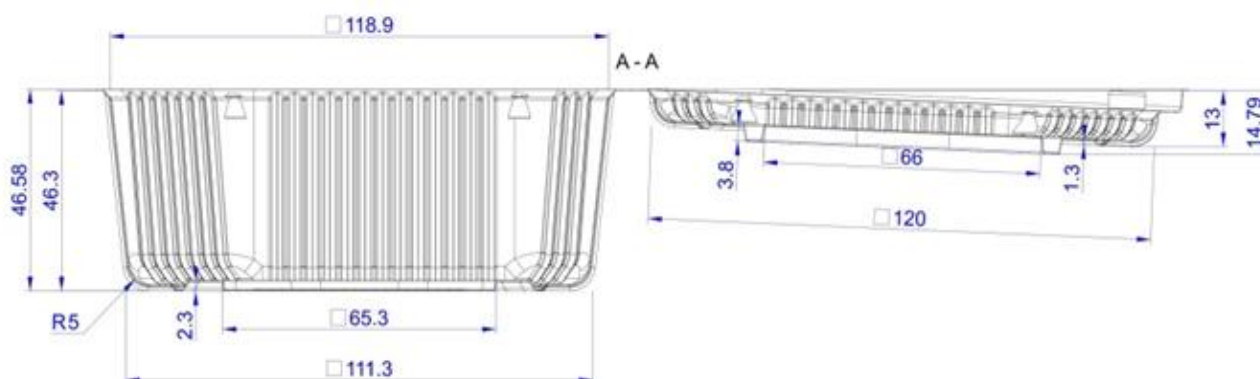


Контейнер (коробка) с сопряженной крышкой К- 11 Кр (Н).



Материал: полиэтилентерефталат

Область применения: контейнер одноразового использования для холодных и горячих пищевых продуктов.

Стойкость к горячей воде: изделие сохраняет внешний вид и цвет, не деформируется и не растрескивается при температуре не более 60 °С

Морозостойкость: Упаковка не деформироваться и не растрескиваться при температуре минус 40 °С

Гарантийный срок: не более 12 месяцев со дня изготовления, при соблюдении условий целостности упаковки, транспортирования и хранения.

Упаковка: гофрированный короб 540*420*400, ПНД мешок 1200*1000 мм, количество 600 шт.

Маркировка контейнера:

- Наименование/логотип предприятия – изготовителя
- символ «для пищевых продуктов» (Рис. 1)
- номер формовочного гнезда – цифровое и/или буквенное обозначение материала, из которого произведен стакан, внутри или под петлей Мебиуса (Рис 2)

Рис. 1 Рис. 2



По показателям качества изделие соответствует требованиям ТУ 22.22.19 – 004 – 55060360 – 2020, ГОСТ 33756-2016 и ТР ТС 005/2011.