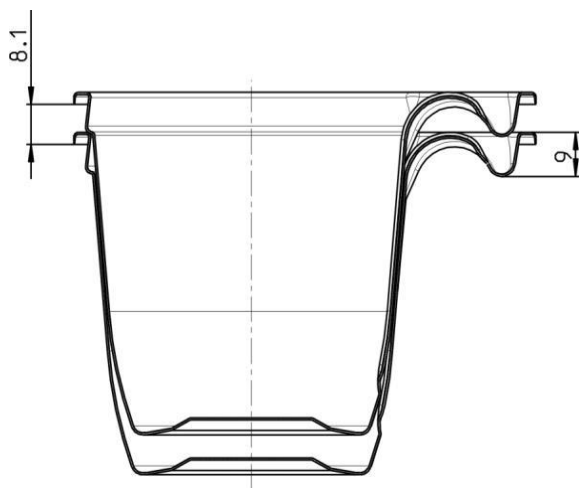
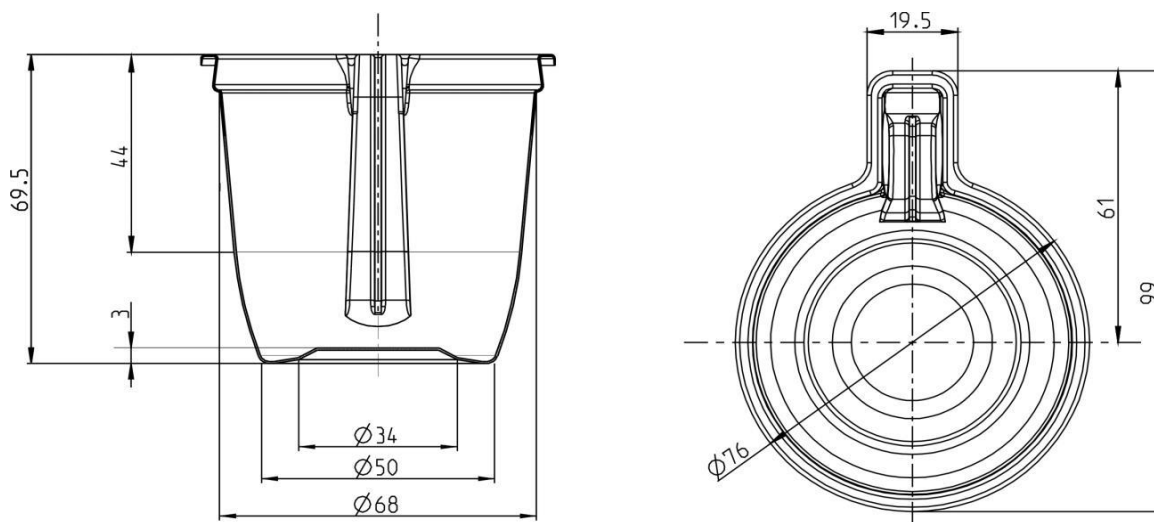


## Чашка кофейная двухцветная и прозрачная вместимостью 200 мл.



**Материал:** полипропилен

**Стойкость к горячей воде:** изделие сохраняет внешний вид и цвет, не деформируется и не растрескивается при температуре 80 °С

**Область применения:** посуда одноразового использования для холодных и горячих пищевых продуктов, возможно, использовать в микроволновых печах.

**Гарантийный срок:** не более 12 месяцев со дня изготовления, при соблюдении условий целостности упаковки, транспортирования и хранения.

**Упаковка:** гофрированный короб 520\*400\*315, полиэтиленовый полурукав 250 мм., количество 1000 шт. (50 шт.\*30 уп.)

### Маркировка чашки:

- наименование/логотип предприятия-изготовителя
- символ «для пищевых продуктов» (Рис. 1)
- номер формовочного гнезда - цифровое и/или буквенное обозначение материала, из которого произведен стакан, внутри или под петлей Мебиуса (Рис. 2)

Рис. 1

Рис. 2



**По показателям качества изделие соответствует требованиям ТУ 22.29.23-001-55060360-2017, ГОСТ Р 50962-96.**