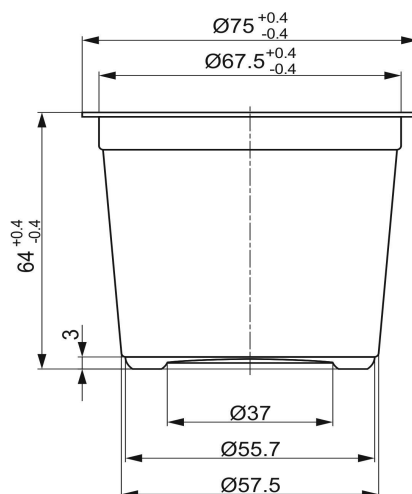


**Стаканчик одноразового использования с открытой горловиной под запайку**  
**диаметром 75 мм вместимостью 150 мл**

**«Классика»**

**цвет: белый/прозрачный**



**Материал:** полипропилен (PP).

**Область применения:** для упаковывания молочных и кисломолочных продуктов, майонеза, фруктово-ягодных желе, в том числе продуктов для детского питания.

Изделие сохраняет внешний вид и цвет, не деформируется и не растрескивается при температуре до  $80\text{ }^{\circ}\text{C}$ , возможно использование изделий для разогрева пищевых продуктов в микроволновых печах.

**Условия хранения:** изделия, упакованные в ящики из картона, хранят в крытых сухих складских помещениях в штабелях на поддонах (количество рядов на поддоне не более 5), при температуре воздуха от  $5\text{ }^{\circ}\text{C}$  до  $30\text{ }^{\circ}\text{C}$  и относительной влажности воздуха от 20 % до 80 % на расстоянии не менее 1 м от нагревательных и отопительных приборов в условиях, исключающих воздействие агрессивных сред (кислотных, щелочных и др.), а также легковоспламеняющихся и горючих жидкостей. Изделия должны быть защищены от прямого воздействия солнечного света. Допускается хранение при отрицательных температурах, после чего изделия перед использованием необходимо выдержать в производственном помещении при температуре  $(21\pm 3)\text{ }^{\circ}\text{C}$  не менее 12 часов.

**Гарантийный срок:** не более 12 месяцев со дня изготовления, при соблюдении условий целостности упаковки, транспортирования и хранения.

**Упаковка:** гофрированный короб  $600\times 440\times 390$  мм, ПНД мешок  $1200\times 1000$  мм, количество 1680 шт.

**Маркировка контейнера:**

- наименование/логотип предприятия-изготовителя;
- символ «для пищевых продуктов» (Рис. 1);
- номер формовочного гнезда;
- цифровое и/или буквенное обозначение материала стаканчика, внутри или под петлей Мебиуса (Рис. 2).

Рис. 1      Рис. 2



**По показателям качества изделие соответствует требованиям ТУ 22.22.19-003-55060360-2017, ГОСТ 33756-2016 и ТР ТС 005/2011.**