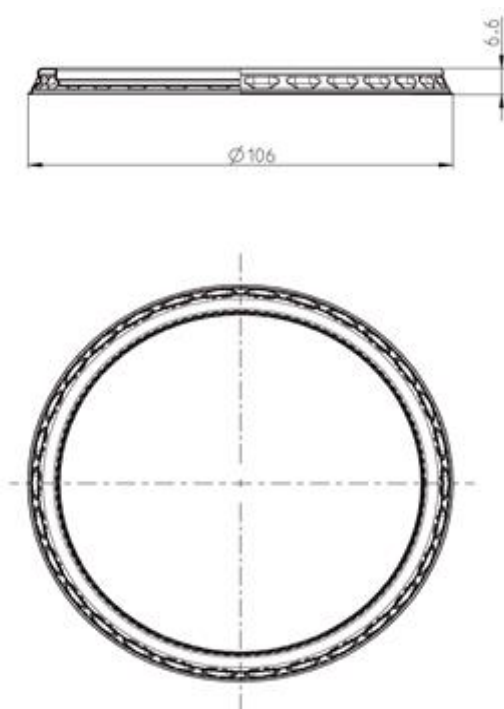


Крышка диаметром 106 мм к контейнеру круглому диаметром 101 мм



Материал: полипропилен (PP).

Область применения: крышка одноразового использования, предназначенная для укупоривания упаковки с пищевой продукцией.

Изделие сохраняет внешний вид и цвет, не деформируется и не растрескивается при температуре до 80 °С.

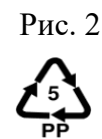
Условия хранения: изделия, упакованные в ящики из картона, хранят в крытых сухих складских помещениях при температуре воздуха от 5 °С до 25 °С и относительной влажности воздуха от 40% до 80%, на расстоянии не менее 1 м от нагревательных и отопительных приборов и 0,1 м от пола в условиях, исключающих воздействие агрессивных сред (кислотных, щелочных и др.), а также легковоспламеняющихся и горючих жидкостей. Изделия должны быть защищены от прямого воздействия солнечного света. Допускается хранение при отрицательных температурах, после чего изделия перед использованием необходимо выдержать в производственном помещении при температуре (21±3) °С не менее 12 часов.

Гарантийный срок: не более 12 месяцев со дня изготовления, при соблюдении условий целостности упаковки, транспортирования и хранения.

Упаковка: гофрированный короб 545x440x205 мм, полиэтиленовый полурукав шириной 400 мм, количество 1000 шт. (20 упаковок по 50 шт.).

Маркировка контейнера:

- наименование/логотип предприятия-изготовителя;
- символ «для пищевых продуктов» (Рис. 1);
- номер формовочного гнезда;
- цифровое и/или буквенное обозначение материала крышки, внутри или под петлей Мебиуса (Рис. 2).



По показателям качества изделие соответствует требованиям ГОСТ 32626-2014 и ТР ТС 005/2011.