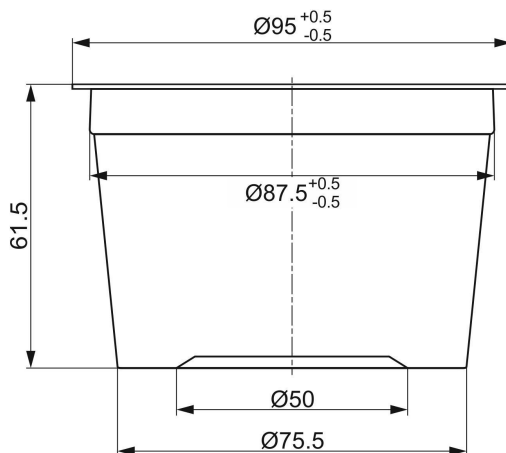


Стаканчик одноразового использования с открытой горловиной под запайку
диаметром 95 мм вместимостью 250 мл

«Плоское дно»

цвет: белый/прозрачный



Материал: полипропилен (PP).

Область применения: для упаковывания молочных и кисломолочных продуктов, майонеза, фруктово-ягодных желе, в том числе продуктов для детского питания.

Изделие сохраняет внешний вид и цвет, не деформируется и не растрескивается при температуре до 80 °С, возможно использование изделий для разогрева пищевых продуктов в микроволновых печах.

Условия хранения: изделия, упакованные в ящики из картона, хранят в крытых сухих складских помещениях в штабелях на поддонах (количество рядов на поддоне не более 5), при температуре воздуха от 5 °С до 30 °С и относительной влажности воздуха от 20 % до 80 % на расстоянии не менее 1 м от нагревательных и отопительных приборов в условиях, исключающих воздействие агрессивных сред (кислотных, щелочных и др.), а также легковоспламеняющихся и горючих жидкостей. Изделия должны быть защищены от прямого воздействия солнечного света. Допускается хранение при отрицательных температурах, после чего изделия перед использованием необходимо выдержать в производственном помещении при температуре (21±3) °С не менее 12 часов.

Гарантийный срок: не более 12 месяцев со дня изготовления, при соблюдении условий целостности упаковки, транспортирования и хранения.

Упаковка: гофрированный короб 600x440x390 мм, ПНД мешок 1200x1000 мм, количество 888 шт.

Маркировка контейнера:

- наименование/логотип предприятия-изготовителя;
- символ «для пищевых продуктов» (Рис. 1);
- номер формовочного гнезда;
- цифровое и/или буквенное обозначение материала стаканчика, внутри или под петлей Мебиуса (Рис. 2).

Рис. 1 Рис. 2



По показателям качества изделие соответствует требованиям ТУ 22.22.19-003-55060360-2017, ГОСТ 33756 и ТР ТС 005/2011.