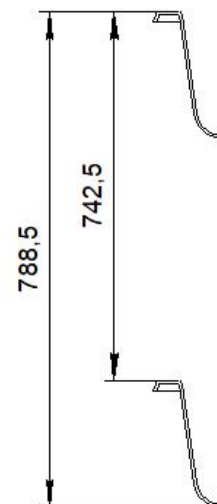
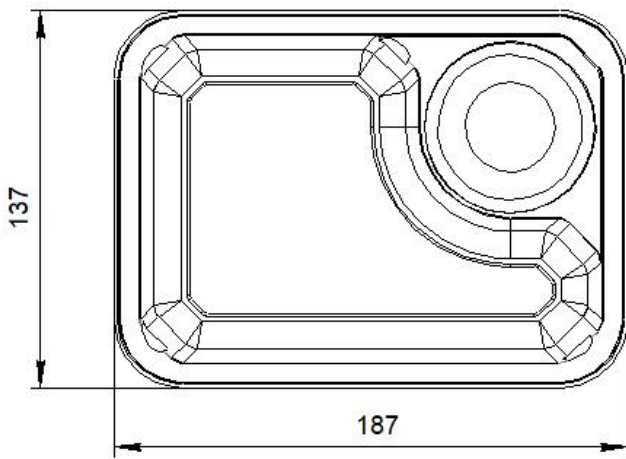
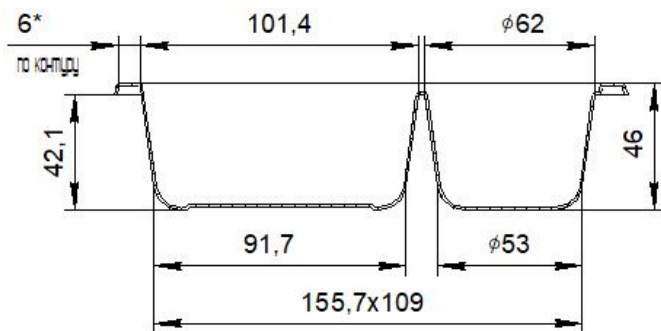


Лоток под запайку прямоугольный 187*137*45 с соусником



Высота штабелирования 100 шт.

Материал: полипропилен (PP)

Область применения: лоток одноразового использования под запайку для холодных и горячих пищевых продуктов, допустимо использовать в микроволновых печах. Изделие сохраняет внешний вид и цвет, не деформируется и не растрескивается при температурах до 80 °С.

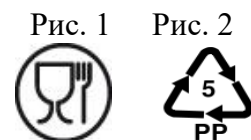
Условия хранения: изделия, упакованные в ящики из картона, хранят в крытых сухих складских помещениях при температуре воздуха от + 5 °С до +30 °С и относительной влажности от 20 % до 80 % на расстоянии не менее 1 м от нагревательных и отопительных приборов и 0,1 м от пола в условиях, исключающих воздействие агрессивных сред (кислотных, щелочных и др.), а также легковоспламеняющихся и горючих жидкостей. Изделия должны быть защищены от воздействия прямого солнечного света. Допускается транспортирование и хранение при отрицательных температурах, после чего изделия перед использованием необходимо выдержать в производственном помещении при температуре 21±3 °С не менее 12 часов.

Гарантийный срок: не более 12 месяцев со дня изготовления, при соблюдении условий целостности упаковки, транспортирования и хранения.

Упаковка: гофрированный короб 600x440x390, полиэтиленовый полурукав шириной 400 мм, количество 480 шт. (80 шт. х 6 упаковок).

Маркировка лотка:

- Наименование/логотип предприятия – изготовителя;
- символ «для пищевых продуктов» (Рис. 1);
- номер формовочного гнезда;
- цифровое и/или буквенное обозначение материала лотка, внутри или под петлей Мебиуса (Рис. 2).



По показателям качества изделие соответствует требованиям ТУ 22.22.19-003-55060360-2017, ГОСТ 33756-2016 и ТР ТС 005/2011.