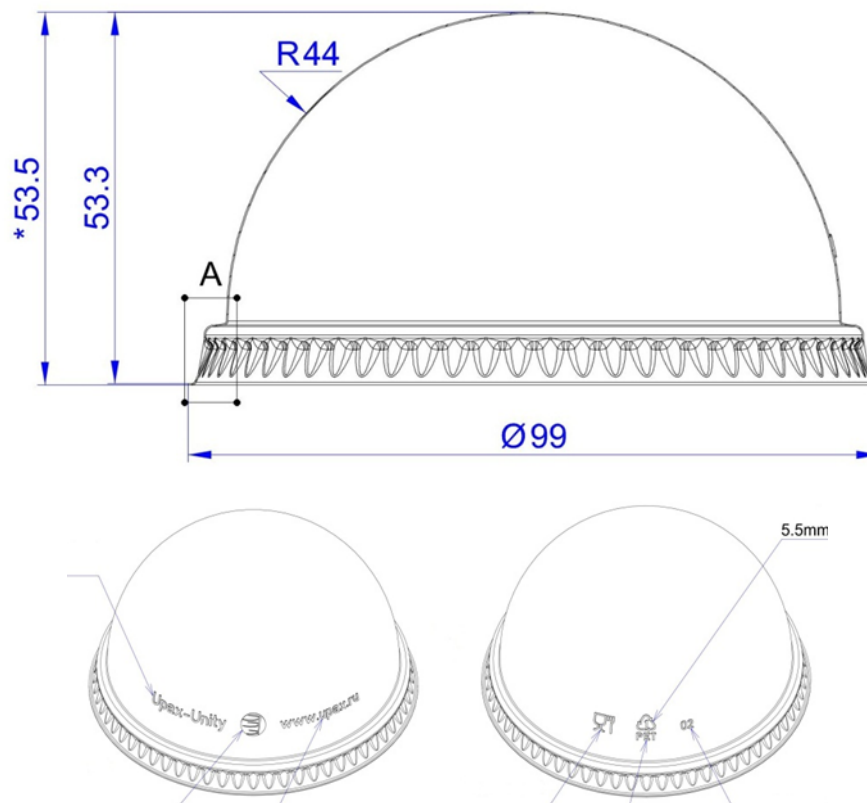


## Крышка купольная (без отверстия) к шейкерному стакану



**Материал:** полиэтилентерефталат (PET).

**Область применения:** крышка одноразового использования, предназначенная для укупоривания упаковки с пищевой продукцией.

**Морозостойкость:** изделие не деформируется и не растрескивается при температурах до  $-30^{\circ}\text{C}$ .

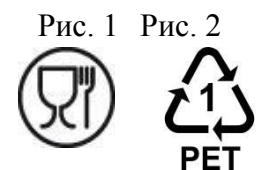
**Условия хранения:** изделия, упакованные в ящики из картона, хранят в крытых сухих складских помещениях при температуре воздуха от  $5^{\circ}\text{C}$  до  $25^{\circ}\text{C}$  и относительной влажности воздуха от 40% до 80% на расстоянии не менее 1 м от нагревательных и отопительных приборов и 0,1 м от пола в условиях, исключающих воздействие агрессивных сред (кислотных, щелочных и др.), а также легковоспламеняющихся и горючих жидкостей. Изделия должны быть защищены от прямого воздействия солнечного света. Допускается хранение при отрицательных температурах, после чего изделия перед использованием необходимо выдержать в производственном помещении при температуре  $(21\pm 3)^{\circ}\text{C}$  не менее 12 часов.

**Гарантийный срок:** не более 12 месяцев со дня изготовления, при соблюдении условий целостности упаковки, транспортирования и хранения.

**Упаковка:** гофрированный короб  $510\times 420\times 290$  мм, полиэтиленовый полурукав шириной 300 мм, количество 1000 шт. (20 упаковок по 50 шт.).

### **Маркировка контейнера:**

- наименование/логотип предприятия-изготовителя;
- символ «для пищевых продуктов» (Рис. 1);
- номер формовочного гнезда;
- цифровое и/или буквенное обозначение материала крышки, внутри или под петель Мебиуса (Рис. 2).



**По показателям качества изделие соответствует требованиям ТУ 22.22.19-005-55060360-2020, ГОСТ 32626 и ТР ТС 005/2011.**

